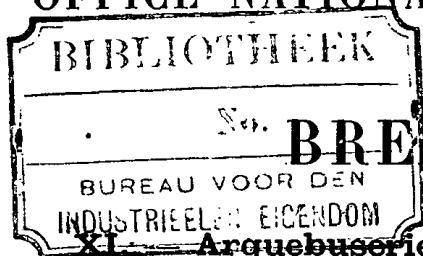


OFFICE NATIONAL DE LA PROPRIÉTÉ INDUSTRIELLE.



BREVET D'INVENTION.

Arquebuserie et artillerie.

4. — ARMES DIVERSES ET ACCESSOIRES.

N° 488.519

Fusée pour grenades à main.

Société dite : BOMBRINI PARODI-DELFINO résidant en Italie.

Demandé le 6 décembre 1915, à 14<sup>h</sup> 40<sup>m</sup>, à Paris.

Délivré le 2 juillet 1918. — Publié le 18 octobre 1918.

(Demande de brevet déposée en Italie le 7 décembre 1914. — Déclaration du déposant.)

La présente invention a pour objet une fusée pour grenades à main comprenant un tube formé de plusieurs sections de diamètre décroissant, avec des parties filetées, un couvercle taraudé s'adaptant à l'extrémité supérieure du tube, qui contient un évasement, un détonateur, une étoupille et une pièce mobile de support de la capsule d'amorçage.

Dans le dessin annexé, qui représente une forme d'exécution de l'objet de l'invention,

La fig. 1 en est la coupe verticale;

La fig. 2 est le plan de la pièce mobile, tandis que

La fig. 3 est une vue de par dessus de la fig. 1.

Dans les dites figures, *a* désigne la fusée; *b*, le couvercle amovible vissé sur son extrémité supérieure; *c*, le détonateur, et *d*, la pièce mobile de support de la capsule d'amorçage.

La pièce mobile a la forme d'étoile à trois rayons, et l'espace évasé entre ces trois rayons, *d* sert à permettre aux gaz, qui se développent par l'enflammation de l'étoupille, de s'évader.

Pour pouvoir facilement visser ou dévisser le couvercle, sa périphérie a été munie de cannelures.

Bien que l'invention ait été décrite ci-dessus en détail, il est bien entendu que de nombreux changements pourront être faits sans altérer les caractères essentiels de l'invention.

RÉSUMÉ.

Cette invention concerne :

Une fusée pour grenades à main comprenant un tube formé de plusieurs sections de diamètre décroissant avec des parties filetées, un couvercle taraudé s'adaptant à l'extrémité supérieure du tube qui contient un évasement, un détonateur, une étoupille et une pièce mobile de support de la capsule d'amorçage, le tout substantiellement tel que décrit et représenté au dessin.

Société dite : BOMBRINI PARODI-DELFINO.

Par procuration :

CAIUS DANZER.

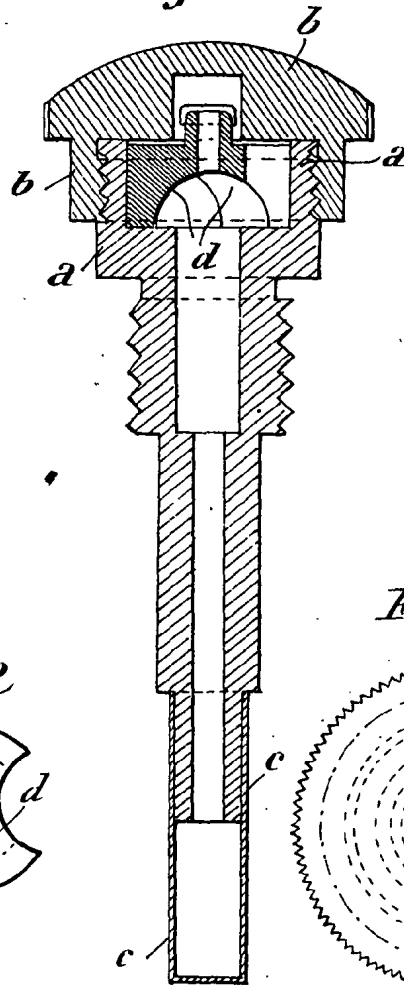
Prix du fascicule : 1 franc.

N° 488.519

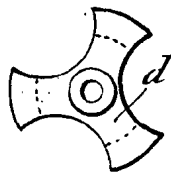
Société dite :  
Bombrini Parodi-Delfino

Pl. unique

*Fig. 1*



*Fig. 2*



*Fig. 3*

