

MINISTÈRE DE LA PRODUCTION INDUSTRIELLE ET DU TRAVAIL.

DIRECTION DE LA PROPRIÉTÉ INDUSTRIELLE.

1<sup>RE</sup> ADDITION  
AU BREVET D'INVENTION

N° 854.062

Gr. 11. — Cl. 4.



N° 50.658

**Grenade.**

MM. Ernst KALHAUS et Ota POLACEK résidant en France (Seine).  
(Brevet principal pris le 7 décembre 1938.)

**Demandée le 29 mars 1939, à 14<sup>h</sup> 16<sup>m</sup>, à Paris.**  
Délivrée le 12 novembre 1940. — Publiée le 20 février 1941.

[Certificat d'addition dont la délivrance a été ajournée en exécution de l'art. 11 § 7 de la loi du 5 juillet 1844 modifiée par la loi du 7 avril 1902.]

La présente addition a pour objet quelques perfectionnements à la disposition, tant extérieure qu'intérieure, de la grenade décrite au brevet principal de 7 décembre 1938, 5 ayant pour but notamment d'en améliorer les conditions de fonctionnement et de sécurité.

Ces perfectionnements seront facilement compris avec référence au dessin annexé dans lequel :

10 La fig. 1 est une vue intérieure d'une première variante dans laquelle la percussion est obtenue par le déplacement de la tête extérieure du percuteur par rapport au corps de la grenade;

15 Les fig. 2 et 3 sont deux vues extérieures de la même grenade, respectivement avant et après la percussion;

La fig. 4 est une coupe axiale d'une deuxième variante dans laquelle la percussion 20 s'effectue par le déplacement de certains organes intérieurs à l'intérieur de la grenade.

Conformément à la présente addition, la tête extérieure 6 du percuteur est augmentée en surface de manière à recouvrir entièrement 25 le fond et elle se termine par un bord cylindrique ou conique 25 qui vient s'emboî-

ter sur une partie de même forme 26 du corps de la grenade avec un jeu suffisant pour laisser au percuteur toute sa liberté de mouvement. La partie 27-25 de la tête a 30 pour but d'assurer la percussion, même lorsque la grenade tombe obliquement sur le sol ou autre objectif.

Pour empêcher le déplacement accidentel de la tête avant l'emploi de la grenade, on 35 interpose entre la partie 25 de la tête et le bourrelet du corps qui se trouve au-dessus, un dispositif de sécurité constitué par exemple par une bande de papier fort ou de carton 35 enroulée autour de la partie 26 du 40 corps. Cette bande peut être maintenue en place par un bouton à pression ou autre 36 et elle se termine par une patte d'arrachement 37 sur laquelle on tire au moment de se servir de la grenade. 45

La fig. 3 du dessin montre qu'après la percussion la partie de la tête a coiffé complètement la partie correspondante 26 du corps.

Dans la variante de disposition représentée 50 par la fig. 4, le percuteur avec sa tête reste fixe. La tête 6 conserve dans son en-

**Prix du fascicule : 10 francs.**

semble la forme des fig. 1 à 3, avec la différence que sa partie cylindrique ou conique 25 est ajustée à force à l'intérieur de la partie correspondante 26 du corps de la grenade. Sur le fond de la tête repose le lest en plomb 9. D'autre part, le récipient 28 renfermant la charge repose sur une masselotte mobile 29 qui, avec le récipient 28, est rendue solidaire de la douille de guidage 4 coulissant sur le percuteur 5. La masselotte mobile 29 se déplace à l'intérieur d'une gaine 30 fixe ajustée à force dans le corps de grenade et cette gaine possède un épaulement 31 limitant le déplacement vers le haut des organes précités. Un ressort 34 engagé dans des logements 32 ménagés dans les pièces 29 et 9, est destiné à soutenir la masselotte sans pour cela empêcher la percussion. La sécurité contre le déplacement de la masselotte 29 et du réservoir sous un choc accidentel autre que le choc d'impact est assurée par une vis ou une goupille 33 que l'on peut facilement tirer à l'extérieur pour libérer la masselotte. L'amorce 8 qui peut être doublée par une seconde amorce 38 est insérée dans la partie supérieure de la douille de guidage et un ou plusieurs événements 33 peuvent être prévus dans cette région de la douille pour faciliter l'allumage de la charge.

30 Le fonctionnement se comprend facilement : au moment du contact de la grenade avec le sol ou autre objectif, la masselotte avec le récipient renfermant la charge se

déplacent sur le percuteur en comprimant les ressorts, d'ailleurs suffisamment faibles, et c'est l'amorce 8 qui vient frapper la pointe 7 du percuteur.

Dans le couvercle ou dans la partie supérieure du corps de la grenade, les mêmes ouvertures peuvent être prévues que dans le brevet principal.

#### RÉSUMÉ.

L'addition a pour objet des perfectionnements à la grenade décrite au brevet principal du 7 décembre 1938, portant sur les points particuliers suivants, considérés soit seuls soit en combinaison :

1° La tête de percuteur, extérieure à la grenade, est conformée de manière à s'ajuster avec un jeu très faible sur une partie du corps de la grenade, et une bande de sécurité avec dispositif d'arrachement est insérée entre cette tête et une saillie du corps de la grenade;

2° Le percuteur et sa tête sont maintenus fixes par rapport au corps de la grenade, tandis que le récipient renfermant la charge et une masselotte sur laquelle repose ce récipient sont mobiles le long du percuteur;

3° Une vis ou une goupille facilement amovible soutenant la masselotte, constitue sécurité contre des percussions accidentelles.

Ernst KALHAUS et Ota POLACEK.

Par procuration :

G. BEAU DE LOMÉNIÉ et André ARMENGAUD.

Fig. 1

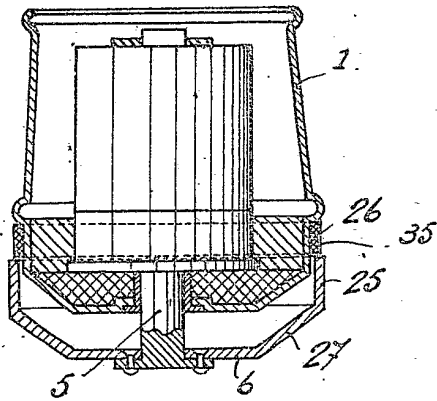


Fig. 2

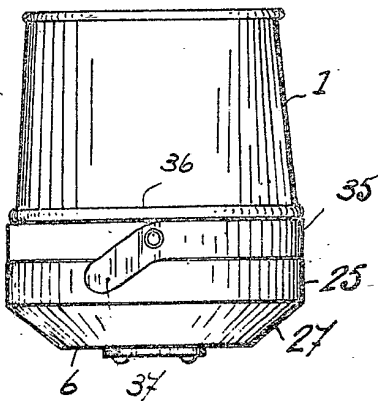


Fig. 3

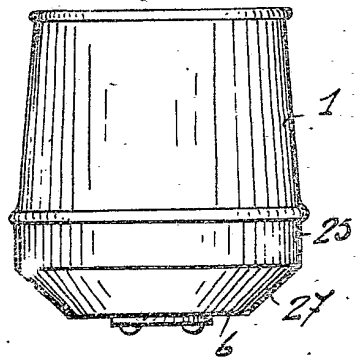


Fig. 4

