

MINISTÈRE DU COMMERCE ET DE L'INDUSTRIE.

DIRECTION DE LA PROPRIÉTÉ INDUSTRIELLE.

BREVET D'INVENTION.

XI. — Arquebuserie et artillerie.

4. — ARMES DIVERSES ET ACCESSOIRES.

N° 592.710

Perfectionnements aux grenades et pétards à main.

M. THÉODORE LAFITTE résidant en France (Seine).

Demandé le 13 janvier 1925, à 11^h 1^m, à Paris.

Délivré le 6 mai 1925. — Publié le 8 août 1925.

La présente invention a pour objet des perfectionnements aux grenades et pétards à main particulièrement en ce qui concerne la sécurité pendant le tir.

5 Les dessins ci-contre sont donnés à titre d'exemple et représentent diverses coupes d'un pétard à parois minces qui ne diffère de la grenade que par l'absence de parois épaisses ou de miraille, dans lesquels :

10 La fig. 1 représente une coupe transversale par le centre du pétard suivant AA'.

La fig. 2, une vue extérieure du pétard.

La fig. 3, une coupe longitudinale du pétard monté prêt à être tiré suivant BB'.

15 La fig. 4, une vue en perspective du ruban, de la sécurité de percuteur et de la plaque de garde du pétard.

20 La fig. 5 une coupe longitudinale du pétard suivant BB' au moment du choc à terre et de la percussion.

La fig. 6, une coupe longitudinale du pétard suivant BB' après fonctionnement de la sécurité du ruban dans le cas d'un déclenchement prématuré.

25 Les figures 7, 8, 9, 10, des coupes longitudinales d'une variante de montage du percuteur.

30 Le pétard se compose d'un corps 1 cylindrique dans l'exemple représenté, mais qui peut être tout autre dans lequel passe une

duquel se placent les pièces du mécanisme de percussion, les pièces de sécurité et le détonateur. L'espace libre et étanche limité par l'intérieur du corps 1 et l'extérieur du croisillon 2 est rempli d'explosif ou de toute autre matière (incendiaire, fumigène, etc.).

Dans le premier bras du croisillon 3 glisse le percuteur 4, poussé par le ressort 5, s'appuyant sur le bouchon 6.

Dans le second bras du croisillon 7 de même axe que le premier 3 vient se loger le détonateur 9 serré sur deux repos tels que 12 par le bouchon 10. La capsule 11 du détonateur 9 est placée vers la pointe du per-

45 cuteur 4. Dans le troisième bras 13 du croisillon 2 vient se placer un embouti creux nommé masselotte remplie de matière lourde en menus morceaux se dispersant aisément à l'explosion 50 de la grenade; cette pièce porte sur les repos 15 du croisillon 2. Elle est de plus poussée et maintenue constamment contre deux pointeaux emboutis 16 du croisillon par le ressort 5 et le percuteur 4, qu'elle maintient constamment en 55 place loin du détonateur.

Dans le quatrième bras 17 pénètre très librement la pièce 18 dite de sécurité de percuteur, portant deux pattes 19 sur lesquelles s'attachent deux rubans 20 et 21.

60 Les rubans 20 et 21 s'attachent autour du pétard suivant la flèche F et l'autre sui-

Prix du fascicule : 2 francs.

avant la flèche F', les deux rubans emprisonnent et maintiennent entre la masselotte 14 et une plaque 22 portée à l'extrémité du ruban 25, une pièce en tôle emboutie 29, dite sécurité de masselotte. La plaque 22 est elle-même fixée au pétard par une épingle 24 passée dans des agrafes soudées au pétard 25. Enfin un bouchon 26 permet le remplissage de l'engin.

10 On remarquera de plus que le fond 27 de la masselotte 22 est creux et que la pièce 18 qui pénètre dans le creux a une forme particulière montrée en perspective fig. 4. La partie rentrant dans le logement 17 du croisillon 2 a une section horizontale en forme d'L et la partie supérieure 28 de l'âme de l'une L est repliée perpendiculairement à ce fond comme représentée fig. 3, 4 et 6.

20 Les enroulements des rubans sont les suivants : le ruban 20 s'enroule dans le sens F' et ne fait qu'un tour par exemple. Le ruban 21 s'enroule tout d'abord en sens inverse F', directement sur le ruban 20 et passe directement aussi sur la masselotte 14, pendant 25 deux, trois ou quatre tours suivant la sécurité de tir à obtenir, puis on place sur tous les tours ainsi fait des rubans, la sécurité de masselotte 29 et tout en l'appuyant fortement sur la masselotte 14 on continue l'enroulement du ruban 21, soit dans le même sens, en passant à chaque tour au-dessous de la sécurité de masselotte 29, soit préféralement en partant en sens inverse comme l'indique le dessin fig. 1. On continue l'enroulement un certain nombre de tours déterminés par le désir d'augmenter la sécurité et l'on termine en plaçant la plaque 23 qui maintient l'épingle 24.

40 Le pétard est prêt à être lancé après avoir introduit le détonateur 9 dans la partie 7 et l'avoir immobilisé par le bouchon 10.

Le pétard est absolument inoffensif à ce moment car le percuteur est maintenu éloigné du détonateur par la masselotte 14. Celle-ci 45 ne peut ni se lever, ni bouger, car elle est appuyée sur les deux repos par les rubans 20 et 21, la sécurité de masselotte 29 et la plaque de garde 22 qui est fixée au pétard par l'épingle 24.

50 Enfin dans la variante de montage du percuteur, un tube 30 vient s'emmancher à frottement légèrement dur dans le bras 3 du croi-

sillon. Ce tube forme lui-même bouchon (fig. 9 et 10) ou est agrafé sur un bouchon 31 (fig. 7 et 8). A l'intérieur de ce tube coulisse librement le percuteur 4, toujours poussé par le ressort 5.

Pour le fonctionnement le tube bouchon 30 est vissé comme montré fig. 7 et 9 et pour le transport il est dévissé comme fig. 8 60 et 10.

Le fonctionnement est le suivant :

1° Fonctionnement normal. — Le pétard étant monté, amorcé et présentant l'aspect tel que fig. 2, on le prend de la main droite 65 en appuyant le pouce sur la place marquée P de la plaque 22. De la main gauche on arrache la goupille 24 et on jette l'engin sur l'objectif à atteindre. Au sortir de la main, le dit engin prend un mouvement de rotation 70 et pendant la trajectoire, grâce à cet effet, la plaque 23 se détache et le ruban 21 se déroule.

Si son enroulement a été continu, son déroulement l'est de même, successivement et 75 rapidement.

1° La pièce 29, maintenant la pièce 14, tombe.

2° La pièce 18 tombe à son tour entraînée par les deux rubans. 80

Si l'enroulement a été fait, comme indiqué fig. 1, le fonctionnement diffère.

1° La pièce 29 tombe à nombres de tours de rubans égaux aussi vite que dans le premier cas. 85

2° Mais à partir de ce moment, comme le mouvement de rotation du pétard est inverse du sens d'enroulement du ruban, celui-ci demeure collé un peu plus longtemps autour du corps de l'engin et la pièce 18 qui est 90 interposée entre le percuteur et le détonateur reste maintenue en place sans relâchement un temps plus grand. La sécurité de l'engin est donc augmentée dans ce cas, puisque la percussion ne peut se produire 95 que quand 18 est tombée, comme il sera indiqué plus loin.

Le petit ruban 20 est nécessaire pour assurer la sortie normale de la pièce 18 de son logement et éviter son coincement par 100 obliquité.

Au point de la trajectoire où la pièce 18 tombe le pétard est prêt à fonctionner, seule la masselotte 14 de poids relativement important

est serrée entre le percuteur et le croisillon et immobilise le premier.

Au choc sur l'objectif cette pièce s'ébranle par inertie et saute hors de son logement, elle libère alors le percuteur qui poussé par le ressort vient frapper le détonateur et l'explosion a lieu. La fig. 5 indique le mouvement produit. Afin de faciliter ce mouvement, le centre de gravité de la masselotte a besoin d'être le plus loin possible de ces points d'appui et c'est à cet effet que le fond de la masselotte a été creusé.

On conçoit par ailleurs que la masselotte se dégagera d'autant plus facilement que son angle inférieur en contact avec le percuteur sera plus rond. On doit cependant conserver cet angle assez vif pour empêcher la masselotte de se dégager sous un mouvement de rotation trop vif du pétard, une fois la sécurité du ruban 29 tombée. L'évidement inférieur de la masselotte a aussi pour effet de rendre la base de la masselotte élastique et l'aider à son déclenchement sous le choc même si son angle inférieur est vif.

Fonctionnement anormal. — Comme il a été décrit plus haut, la masselotte peut se déclencher quand la plaque de garde est séparée du pétard, et les rubans simplement desserrés. Si, pour une cause quelconque anormale (masselotte mal fabriquée, angle inférieur de masselotte trop rond, masselotte mal placée, etc., par exemple) la masselotte venait à se déclencher, il s'en suivrait la percussion du détonateur et l'explosion du pétard prématurément.

Pour éviter ces accidents on a interposé entre le percuteur et le détonateur la sécurité de percuteur 18. Tant que les deux rubans 20 et 21 sont encore sur le pétard la sécurité 18 est en place, maintenue d'un côté par le bout du ruban 20 et de l'autre par le bout du ruban 21.

Si la masselotte saute avant l'arrivée sur l'objectif, le percuteur vient frapper sur la paroi 30 de la sécurité et ne peut atteindre le détonateur. De plus, pour empêcher que soit sous l'effet du poids de la plaque de garde, soit sous l'effet du poids d'un choc au pied ou autre du pétard non explosé, que cette sécurité ne glisse sur la pointe du percuteur, et que celui-ci ensuite aille frapper le détonateur, son bord supérieur rabattu comme indi-

qué fig. 3, vient s'accrocher sur le percuteur et tout l'ensemble est immobilisé.

On conçoit par la description de fonction- nement ci-dessus que pour devenir inoffensif on a intérêt à ce que la sécurité de percuteur 18 reste sur le pétard, jusqu'au moment où celui-ci est à une distance supérieure du tireur à son rayon d'action et sorte normalement de son logement. Ces divers buts sont atteints par les deux rubans qui maintiennent également des deux côtés la sécurité. De plus le premier but est atteint par l'enroulement comme fig. 1, dont le sens est inverse à la rotation imprimée au pétard par la main du tireur, et oblige ainsi le ruban à rester collé sur le pétard un temps plus long, maintenant ainsi plus longtemps les sécurités.

Enfin le but des variantes dans le montage du percuteur est le suivant :

Le pétard peut être tiré très longtemps après sa fabrication (une ou deux années par exemple). Dans la construction, comme décrit plus haut, le ressort reste tendu tout le temps; il s'en suit une fatigue du métal et le ressort devient de moins en moins puissant au fur et à mesure qu'il est tendu plus longtemps.

Pour éviter cet inconvénient on dévisse pendant le transport et la non utilisation le bouchon tube 30 ce qui allonge le ressort d'une longueur calculée pour qu'il ne subisse aucune fatigue par le temps. Au moment de l'utilisation on revisse le bouchon 30, ce qui a pour effet de comprimer le ressort à sa charge normale de fonctionnement. A cet avantage s'ajoute celui de pouvoir de fabrication, calibrer exactement le tube 30 pour que le percuteur glisse grassement dedans.

RÉSUMÉ :

1° La forme évidée à la partie inférieure d'une masselotte se déclenchant par ébranlement dans un pétard ou une grenade à main dont le système de percussion est constitué par un percuteur immobilisé par l'arc-boutement de cette masselotte, cette forme ayant pour avantage de reporter le centre de gravité de cette masselotte le plus loin possible des points d'appui et de donner de l'élasticité à la base, ce qui permet tout en gardant la même sensibilité à ce pétard d'en

augmenter la sécurité en gardant vif l'angle inférieur de la masselotte.

2° Une sécurité de percuteur en forme d'L dont l'âme s'interpose entre le percuteur et le détonateur en cas de fonctionnement anormal et dont la partie supérieure s'accroche sur le percuteur, empêchant toute percussion sous l'effet d'un choc de pétard ou d'une traction sur les rubans.

3° Deux rubans maintenant la sécurité de percuteur ci-dessus, et l'obligeant par une traction égale à sortir normalement de son logement, le premier faisant plusieurs tours d'un sens tel qu'il se déroule sous la rotation imprimée au pétard par la main, immobilisant la sécurité de masselotte à la moitié de son tour et se terminant par une plaque maintenue au pétard par une épingle, le second ne faisant qu'un tour mais en sens inverse du premier.

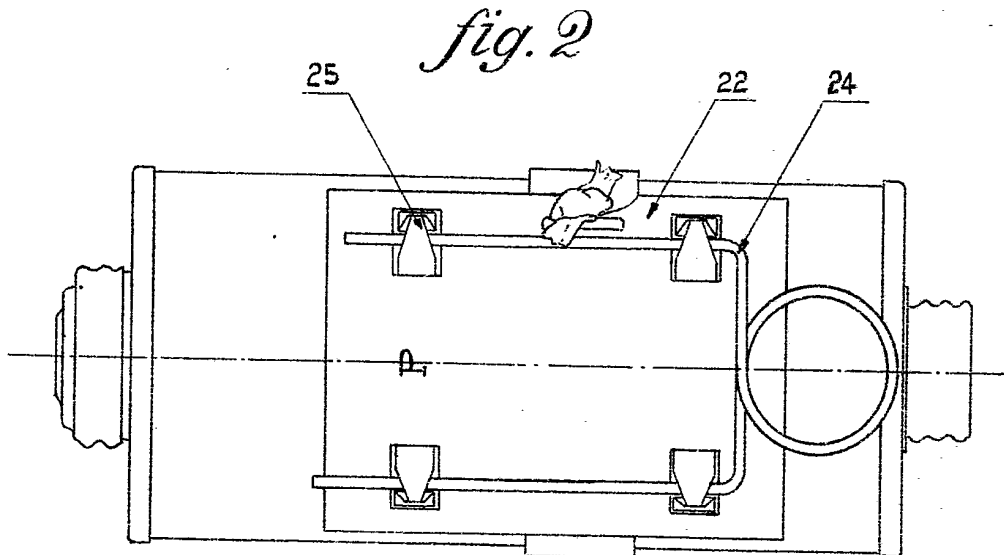
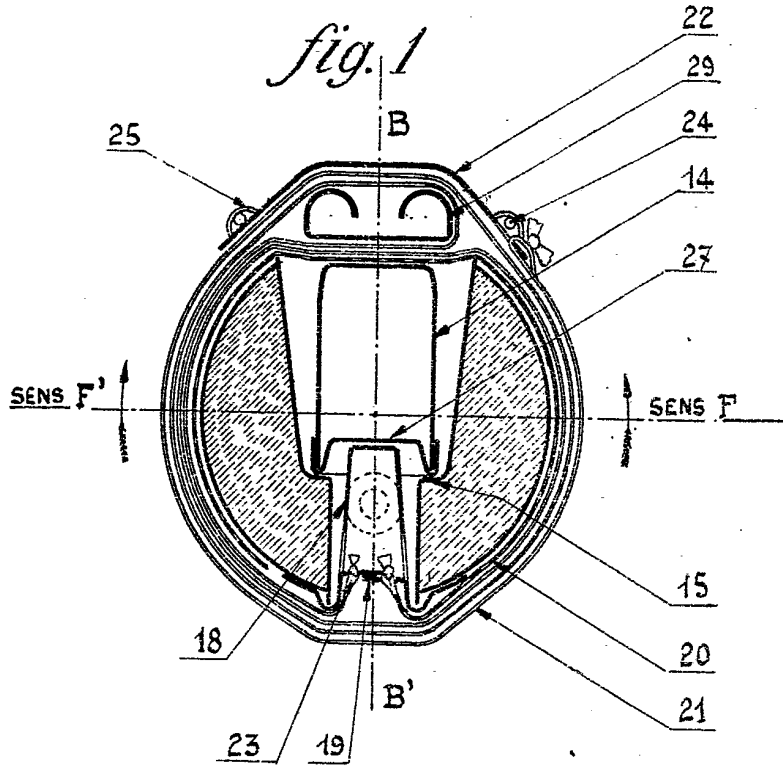
4° Le premier ruban, faisant plusieurs

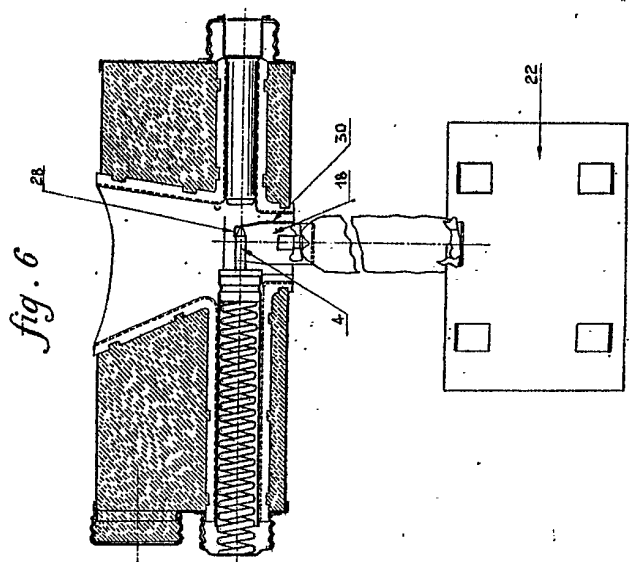
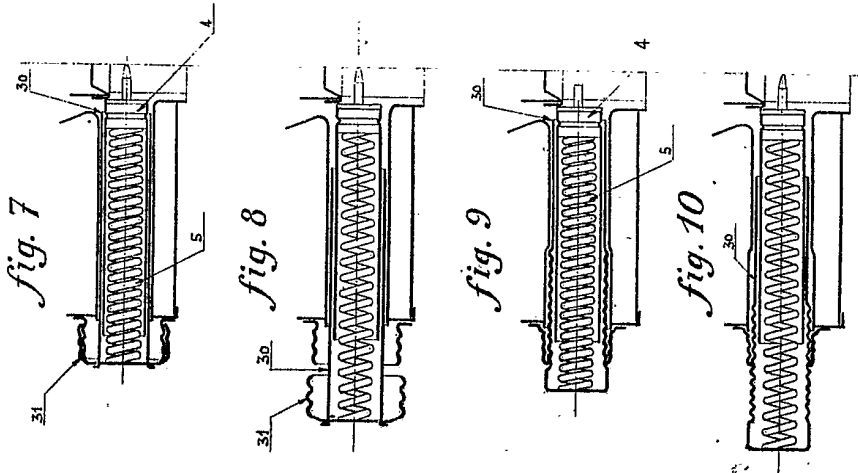
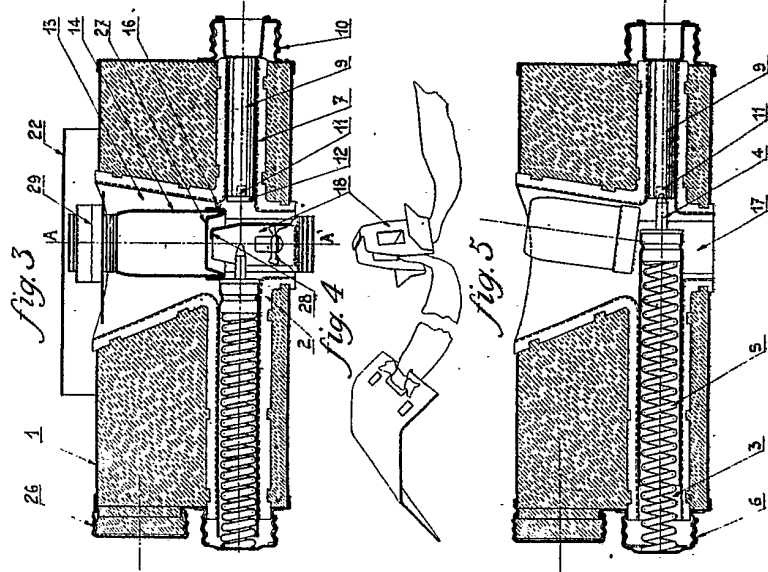
tours d'un sens tel qu'il se déroule sous la rotation imprimée au pétard par la main, entourant la sécurité de masselotte puis repartant en sens inverse un nombre de tours égal ou supérieur, ceci afin d'augmenter le temps de son déroulement et en conséquence d'éloigner du tireur le point de l'espace où tombe la sécurité du ruban point à partir duquel le pétard peut exploser.

5° Un bouchon tube dans lequel coulisse le percuteur et permettant de donner deux longueurs au ressort de percuteur : 1° une grande longueur durant le transport et l'utilisation de l'engin ; 2° une petite longueur au moment de son emploi ; ce dispositif ayant pour but de ne pas diminuer les caractéristiques du métal du ressort par une compression de longue durée.

TH. LAFITTE,

avenue Pasteur, 15. Paris (15°).





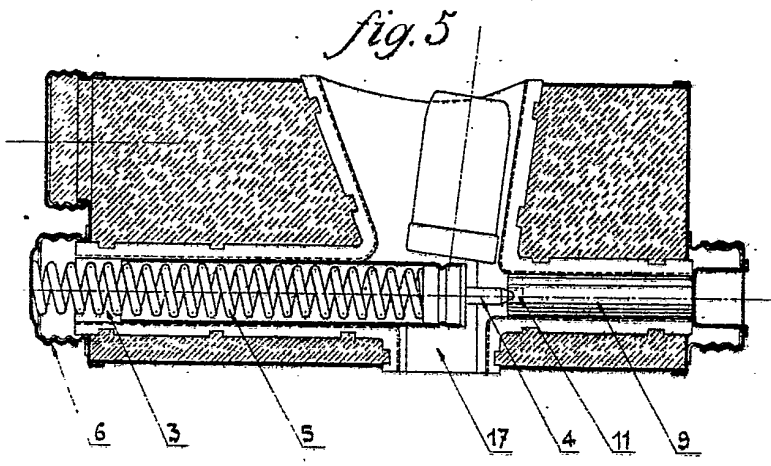
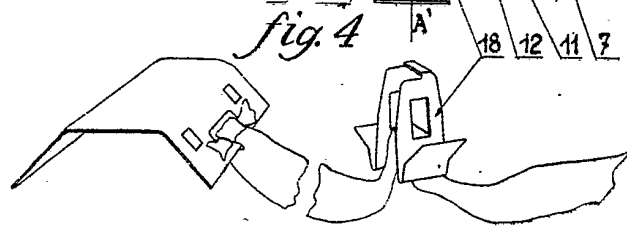
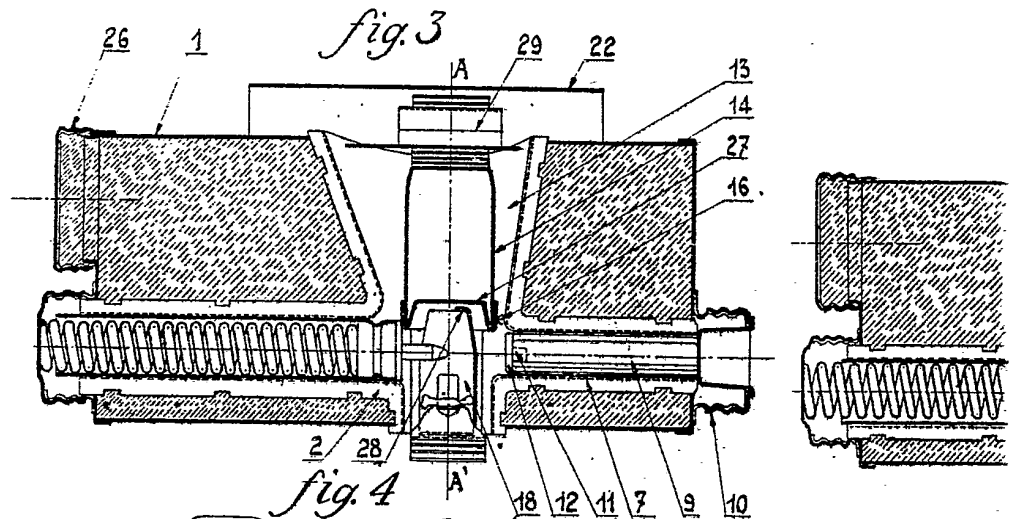


fig. 6

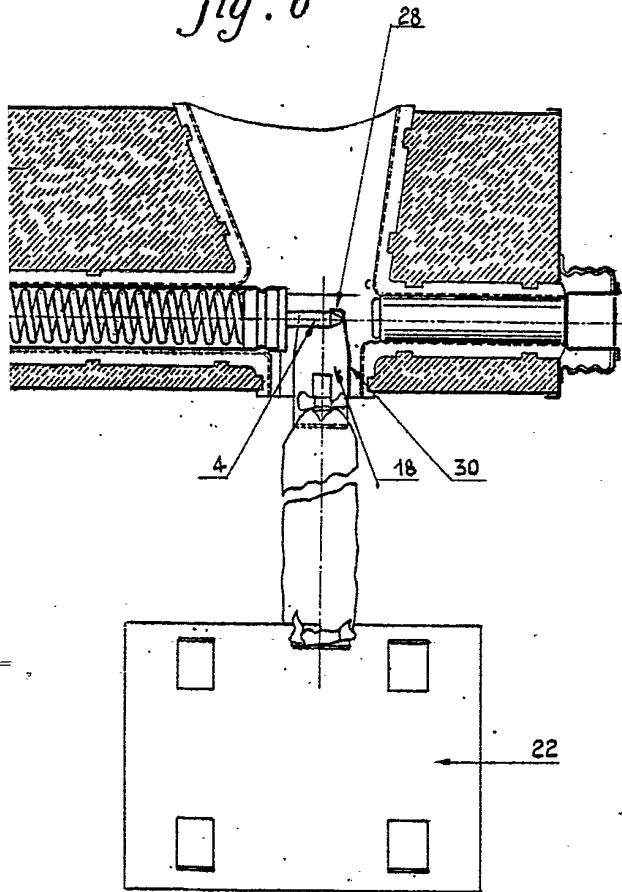


fig. 7

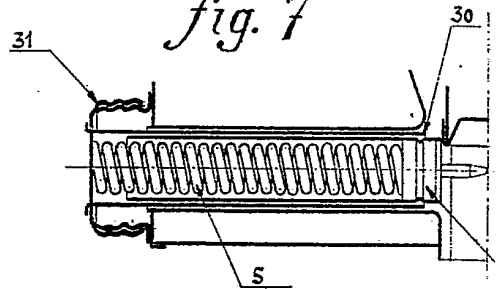


fig. 8

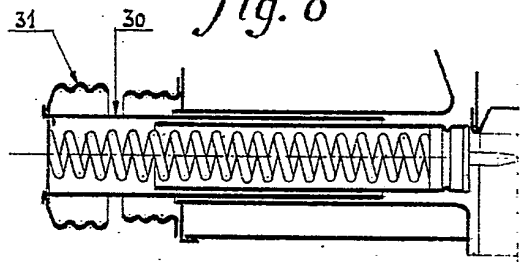


fig. 9

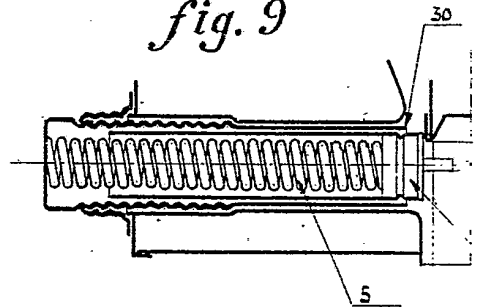


fig. 10

