

BREVET D'INVENTION.

Gr. 11. — Cl. 4.

N° 828,906

Grenade chargée de substance irritante, plus particulièrement pour la police.

M. Kurt STECK résidant en Suisse.

Demandé le 9 novembre 1937, à 14 heures, à Paris.

Délivré le 7 mars 1938. — Publié le 3 juin 1938.

La présente invention a pour objet une grenade chargée de substance irritante plus particulièrement pour être utilisée par la police. L'emploi de ces grenades permet  
5 d'empêcher les émeutes, de séparer les adversaires dans les rixes et de maîtriser les criminels dangereux ou les fous furieux.

La grenade suivant l'invention est chargée d'une substance irritante pulvérulente ou  
10 liquide, mélangée à un agent inflammable sous forme pulvérulente ou liquide, maintenu en liaison avec un inflammateur à friction. Les points nouveaux sont les suivants :  
15 inflammable est maintenue dans la grenade à l'abri de tout accès de l'eau ou de l'air, et pour lui permettre de s'échapper après la mise de feu, on a ménagé dans l'enveloppe de la grenade au moins une ouverture munie  
20 d'un obturateur facile à briser.

L'enveloppe de la grenade est faite en une matière ou un métal emboutissable, ou en verre ou en tout autre matériau approprié.

L'objet de l'invention est représenté, à  
25 titre d'exemple, sur le dessin ci-annexé, dans une forme d'exécution relative à une grenade à gaz lacrymogène.

La figure 1 est une élévation partiellement en coupe de la grenade lacrymogène, capuchon enlevé, immédiatement avant la mise  
30 de feu;

La figure 2 est une coupe suivant A-A de la figure 1.

La grenade lacrymogène représentée comprend une douille 1 sur laquelle repose un  
35 capuchon 2; celui-ci sur la figure est représenté enlevé. La douille 1 est subdivisée au moyen d'une capsule de mise de feu; celle-ci est fixée dans la douille 1 et contient un inflammateur à friction 4 d'un modèle  
40 connu en soi.

Le rugueux 5 de cet inflammateur est relié par un organe de traction 6 au capuchon 2. Contre l'inflammateur 4 sont disposées des surfaces de frottement 7. Celles-ci  
45 sont reliées à la tige boute-feu 4, qui est placée dans la capsule 3 et fait saillie dans la masse à enflammer 9. Cette dernière peut se composer d'une substance pulvérulente, poudre noire par exemple ou d'un liquide  
50 mélangé à une substance pulvérulente ou liquide émettrice de gaz lacrymogènes. Toute la grenade est faite de préférence en carton dont la surface externe est imprégnée au  
55 moyen d'une substance appropriée de telle façon que le mélange de la substance lacrymogène et de la masse inflammable puisse être maintenu dans la douille à l'abri de l'air et de l'eau. On peut incorporer  
60 au mélange de substances irritante et inflammable des substances absorbant les liquides comme le Kieselguhr ou analogues. Pour

permettre aux gaz lacrymogènes de s'échapper après la mise de feu, on a prévu dans la douille 1, ou dans la chemise de la grenade, au moins une fenêtre 10 munie d'une obturation facile à briser.

De la tige bote-feu 8 partent des cordeaux de mise de feu 11 qui aboutissent aux obturateurs d'échappement des gaz lacrymogènes. Pour diminuer la brutalité de l'inflammation ou réduire les projections de flammes, ces cordeaux sont enveloppés d'un fil de cuivre enroulé, ou d'un tissu en fils de cuivre, ou d'un tamis en cuivre ou toute autre matière appropriée. Les cordeaux 11 assurent la rupture des fenêtres 10 et le gaz est obligé de s'échapper par ces fenêtres, ce qui empêche l'explosion du corps de la grenade.

RÉSUMÉ.

La présente invention relative à une grenade à substance irritante chargée avec une substance irritante pulvérulente ou liquide mélangée à un agent inflammable pulvéru-

lent ou liquide maintenu en liaison avec un inflammateur à friction se caractérise principalement par le fait que ladite masse de substances irritante et inflammable peut être maintenue dans la grenade à l'abri de tous accès d'eau ou d'air et que pour lui permettre de s'échapper après la mise de feu, l'enveloppe de la grenade est munie d'au moins une ouverture défonçable.

La grenade peut en outre présenter les particularités suivantes prises ensemble ou séparément :

a. L'enveloppe de la grenade est en carton, en métal, en verre ou tout autre matériau approprié;

b. Pour diminuer la brutalité de l'inflammation, des tamis ou des tubes métalliques sont introduits de façon convenable dans la masse inflammable.

Kurt STECK.

Par procuration :  
André TROLLER.

Fig. 1.

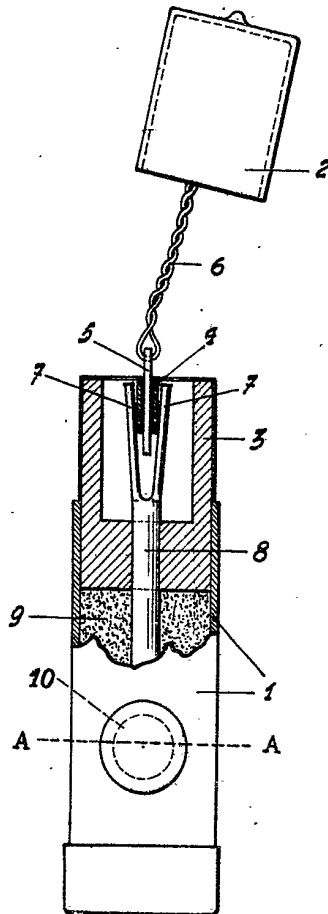


Fig. 2.

