

OFFICE NATIONAL DE LA PROPRIÉTÉ INDUSTRIELLE.

BREVET D'INVENTION.

XI. — Arquebuserie et artillerie.

N° 498.502

4. — ARMES DIVERSES ET ACCESSOIRES.

Grenade à enveloppes multiples et à charge de mitraille.

M. ANDRÉ-MARIE MATHIAN résidant en France (Seine).

Demandé le 29 décembre 1915, à 15 heures, à Paris.

Délivré le 21 octobre 1919. — Publié le 14 janvier 1920.

Cette grenade est caractérisée par :

- 1° Un récipient intérieur à explosif, en métal résistant de grande capacité;
- 2° Une ou plusieurs enveloppes extérieures en métal, formées chacune d'une ou plusieurs parties, et d'une forme appropriée;
- 3° Une ou plusieurs charges de mitraille, composées chacune d'une ou plusieurs parties et disposées entre le récipient à explosif et les enveloppes extérieures;
- 4° Des bouchons, vis, ou tout autre dispositif, permettant d'assujettir fortement les enveloppes extérieures sur le récipient à explosif tout en emprisonnant la mitraille;
- 5° Sur le dessin annexé fig. 1 est une demi-élévation dans sa partie supérieure et une demi-coupe dans sa partie inférieure.
- Fig. 2 une coupe AA;
- Il représente une des dispositions que l'on peut adopter pour obtenir :
- 5° Une fabrication simple;
- 6° Une grenade qui, lorsqu'elle explose après sa chute et toujours à plat, projette la mitraille dans un plan voisin de l'horizontale,

puisque les lèvres qui enferment la mitraille offrent peu de résistance.

Cette grenade peut être composée par :

- 7° Un récipient à explosif *a* ayant 2 ouvertures filetées;
- 8° Une charge de mitraille *b, b*, placée autour du récipient à explosif;
- 9° Une enveloppe extérieure striée, et en deux parties formant coquilles *c, c*;
- 10° Une vis *d* destinée à serrer l'une des demi-coquilles sur le récipient à explosif;
- 11° Un bouchon *e* destiné à serrer l'autre demi-coquille sur le récipient à explosif, et à permettre par son évidement l'introduction de l'explosif et la fixation du dispositif d'allumage approprié.

RÉSUMÉ.

Grenade métallique à récipient à explosif résistant permettant d'y assujettir une ou plusieurs enveloppes emprisonnant de la mitraille et projetant une grande quantité d'éclats.

ANDRÉ-MARIE MATHIAN.

Prix du fascicule : 1 franc.

Fig. 1

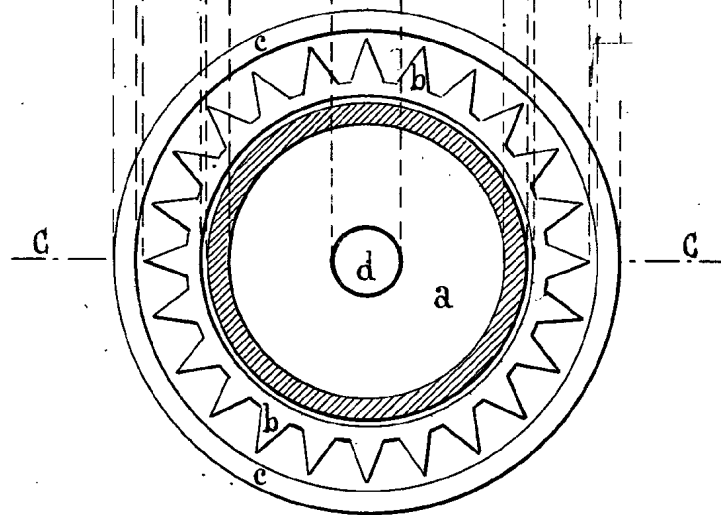
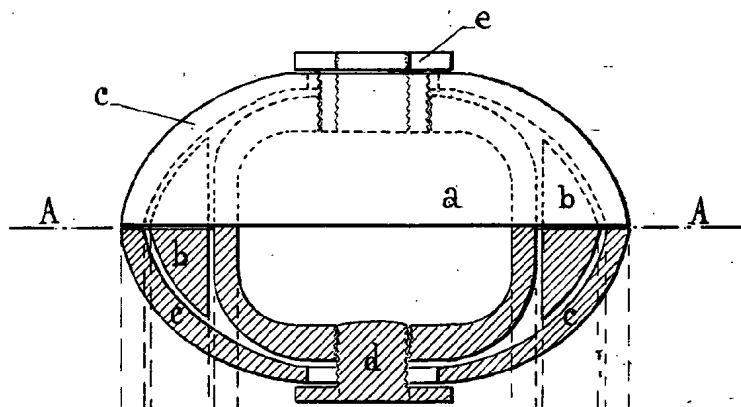


Fig. 2