

MINISTÈRE DU COMMERCE ET DE L'INDUSTRIE.

DIRECTION DE LA PROPRIÉTÉ INDUSTRIELLE.

BREVET D'INVENTION.

Gr. 11. — Cl. 4.

N° 685.106

Grenade à fusil.

M. HENRI POUPIER résidant en Belgique.

Demandé le 18 novembre 1929, à 13^h 27^m, à Paris.

Délivré le 25 mars 1930. — Publié le 4 juillet 1930.

(2 demandes de brevets déposées en Belgique les 5 janvier et 15 mars 1929. — Déclaration du déposant.)

La présente invention concerne une grenade à fusil ordinaire offensive et défensive à fragmentations intérieures préparées.

Les dessins annexés représentent, à titre d'exemples, des formes de réalisation de l'invention.

La figure 1 montre les détails d'une grenade à fusil.

La figure 2 montre les détails d'une autre grenade à fusil d'une portée supérieure à celle représentée dans la figure 1.

Ces deux grenades peuvent donc être employées suivant les circonstances et les moyens d'action des tireurs.

15 La grenade à fusil (fig. 1) qui est en fonte pèse, chargée, 450 grammes et, vide, 390 grammes.

20 *a-f* désigne le corps de cette grenade, savoir *a* la douille et *f* le chapeau. *b* désigne le percuteur, *c* un tube en cuivre protégeant le détonateur de fulminate de mercure; *d* désigne un ressort de maintien du percuteur, *e* un boîtier séparant le cordon bickford de la poudre chloratée, et *g* un bouchon de remplissage de la poudre; *m* désigne une amorce (capsule) en fulminate de mercure, *h* le cordon bickford et *r* le détonateur.

La percussion est provoquée par la pression des gaz sur le percuteur *b* en forme

de pointeau. La grenade ne se tire qu'avec 30 cartouche d'exercice, sans balle; sa portée est de 220 mètres; son rayon d'action est de 150 mètres.

Quant à la grenade à fusil que représente en détail la figure 2 elle est, de même que 35 celle de la figure 1, à fragmentations intérieures et est fabriquée en fonte et aluminium; son corps est de 450 grammes.

A désigne le corps de grenade en fonte; B est le pointeau-percuteur en acier avec 40 appui pour ressort de sûreté, ce pointeau percuteur étant figuré en plan en B'.

C désigne une pièce en aluminium servant de guide au pointeau et formant tube latéral pour la protection du détonateur. 45

D désigne une enclumette en aluminium munie d'un pare-flamme fixé sur un tube axial de la pièce C, par le bouchon E figuré en plan en E'; cette enclumette donne appui au ressort de maintien du percuteur D'. 50

La percussion est provoquée par la pression des gaz sur le pointeau B.

La portée de cette grenade est de 390 mètres; son rayon d'action est de 150 mètres. 55

RÉSUMÉ.

Grenade à fusil offensive et défensive à

Prix du fascicule : 5 francs.

[685.106]

— 2 —

fragmentations intérieures préparées, se ti- | percussion étant provoquée par la pression
rant avec cartouche d'exercice sans balle, la | des gaz sur un pointeau.

HENRI POUPIER.

Par procuration :

MAULVAULT.

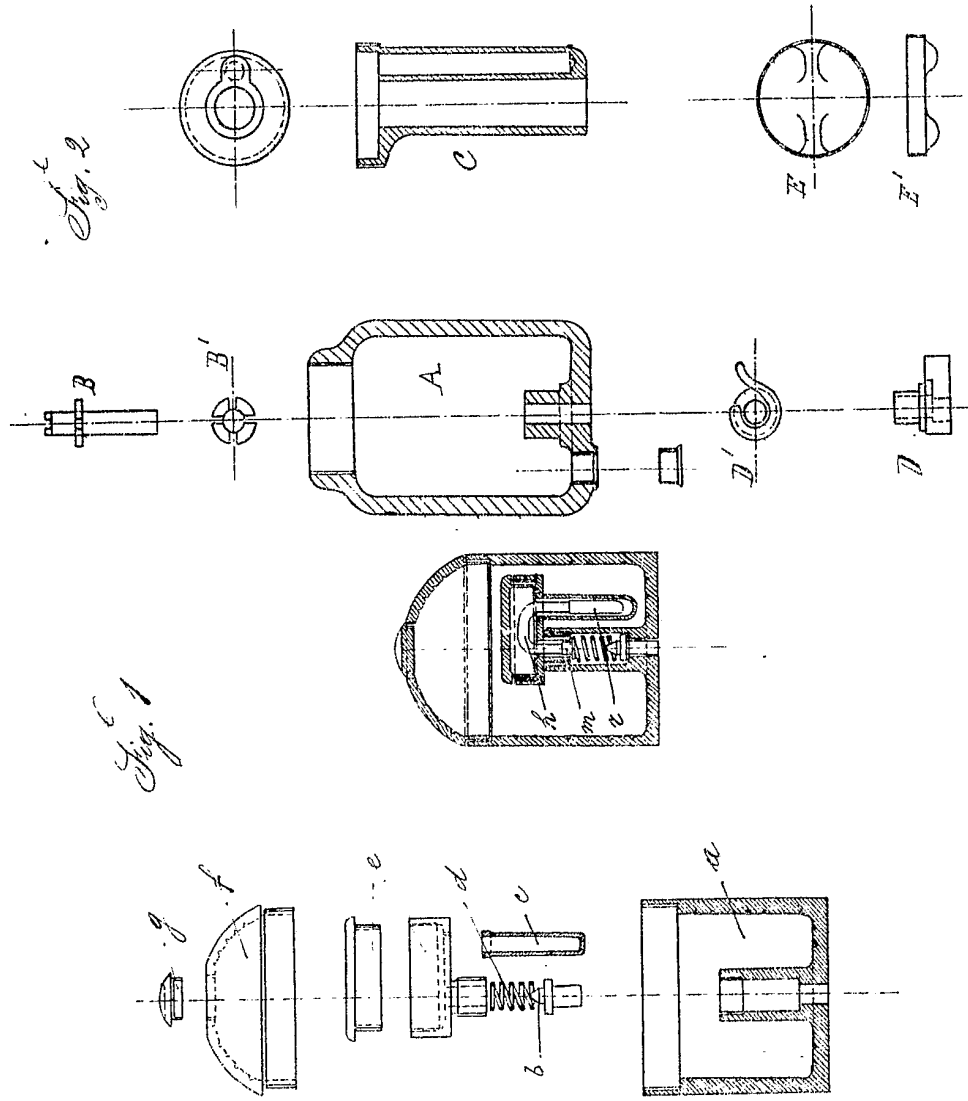


Fig. 1

