

OFFICE NATIONAL DE LA PROPRIÉTÉ INDUSTRIELLE.

BREVET D'INVENTION.

XI. — Arquebuserie et artillerie.

N° 478.480

4. — ARMES DIVERSES ET ACCESSOIRES.

Grenade à main.

Raison sociale : THUAU FILS résidant en France (Ille-et-Vilaine).

Demandé le 22 avril 1915, à 15<sup>h</sup> 47<sup>m</sup>, à Paris.

Délivré le 23 septembre 1915. — Publié le 15 décembre 1915.

La présente invention a pour objet une grenade à main de forme ovoïde et pouvant être tenue facilement dans la main pour être lancée. Afin d'assurer la rupture au moment de l'explosion et la projection des fragments dans tous les sens, la surface de révolution constituée par la grenade est pourvue de sillons entrecroisés disposés ainsi qu'il sera décrit ci-après et orientés suivant des parallèles et suivant des méridiens.

Le dessin annexé représente, à titre d'exemple, une forme d'exécution de l'objet de l'invention.

La fig. 1 est une vue en coupe méridienne d'une première forme d'exécution.

La fig. 2 est une vue en coupe suivant l'équateur I-I.

La fig. 3 est une vue partiellement en coupe méridienne d'une variante.

La fig. 4 est une vue en plan de celle-ci.

La grenade représentée en fig. 1 et 2 se compose d'un corps creux 1 en fonte ou autre métal de forme ovoïde et dont les parois sont d'épaisseur suffisante pour donner des fragments dangereux, tout en formant chambre de capacité suffisante pour recevoir la matière explosive. Les parois de ce corps sont pourvues d'un goulot ou mamelon 2 à leur partie supérieure qui permet un ajustage suffisamment long pour monter la fusée d'allumage ou l'appendice provoquant l'explosion. Ce goulot crée, en ce point de la grenade, une

augmentation de poids qui donnera à celle-ci une position verticale dans l'espace après son lancement. Un bouchon fileté 3 peut fermer la partie inférieure de la grenade.

La surface intérieure ou extérieure du corps 1 pourra être pourvue de sillons 4 orientés suivant des méridiens et de sillons 5 orientés suivant des parallèles, de manière à diminuer l'épaisseur des parois en ces sillons et de favoriser par suite la rupture de celle-ci au moment de l'explosion. Les sillons orientés suivant les méridiens pourront être disposés en damier, comme représenté en fig. 1 et 2, ou en sillons continus comme montré en fig. 3 et 4.

L'invention n'est pas limitée aux formes décrites et des modifications pourront être apportées dans la disposition et dans l'orientation des sillons.

RÉSUMÉ.

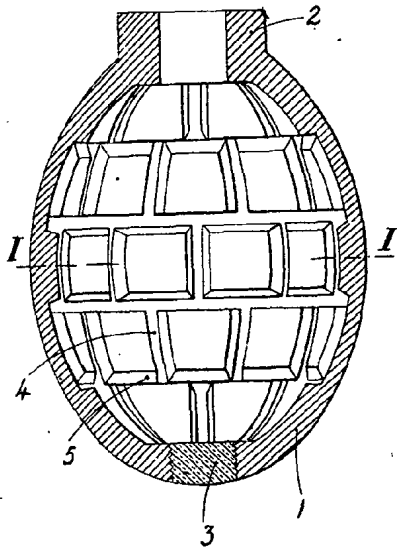
L'invention a pour objet des grenades à main de forme ovoïde et caractérisée par ceci que les parois portent des sillons orientés et disposés de manière appropriée afin d'assurer la rupture de la grenade au moment de l'explosion et la projection des fragments dans tous les sens.

Raison sociale : THUAU FILS.

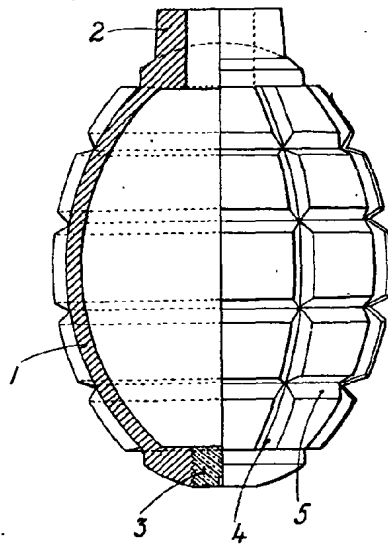
Par procuration :  
Hippolyte JOSSE.

Prix du fascicule : 1 franc.

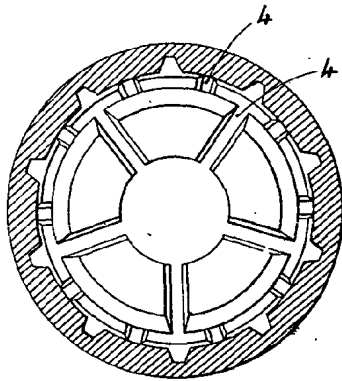
*Fig.1.*



*Fig.3.*



*Fig.2.*



*Fig.4.*

